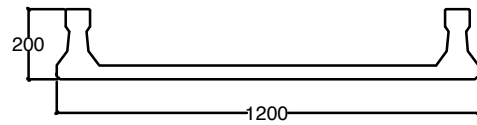
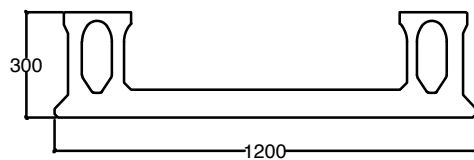
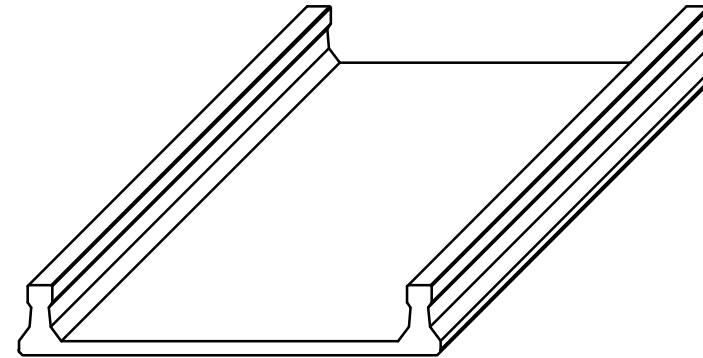


9.3 | CORREA U



Peso = 180 kg/ml

U-200



Peso = 345 kg/ml

U-300

