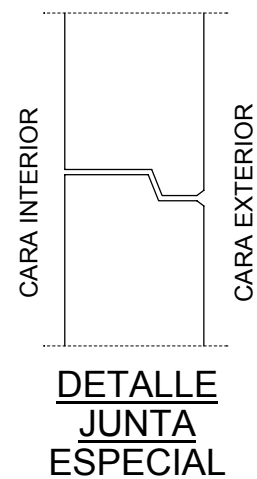
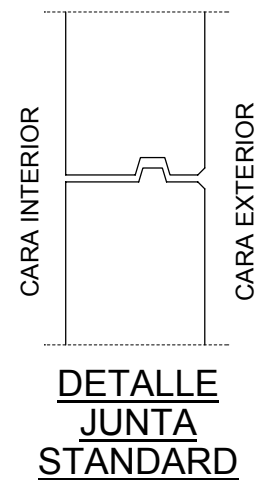
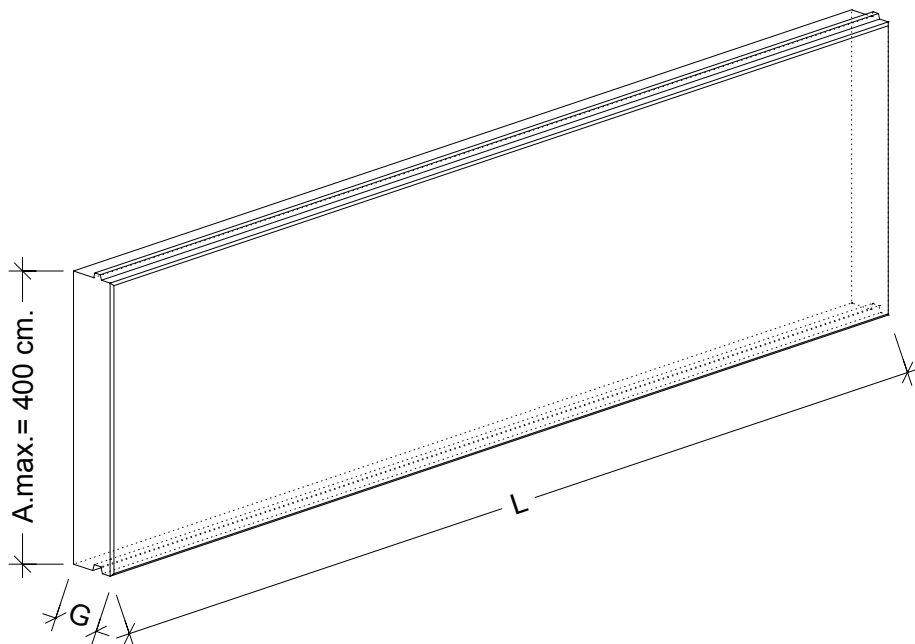


4.2 | CARACTERÍSTICAS PMI MACIZO



CARACTERÍSTICAS PANEL MACIZO

Grueso G (cm).	Peso (kN/m ²)	Long.max. L (cm).	Transmitancia térmica U (W/m ² K)	Aislamiento acústico Ra (dB)	Comportamiento al fuego E-I (min)
12	3.00	600	4.29	52	120
15	3.75	900	4.02	55	180
20	5.00	1100	3.63	60	240
25	6.25	1250	3.32	64	240
31	7.75	1400	3.00	67	240

NOTA IMPORTANTE : EN NINGÚN CASO LAS DIFERENTES COMBINACIONES DE LONGITUD-ANCHURA -GRUESO DE PANEL SOBREPASARÁN LAS 24 TONELADAS.