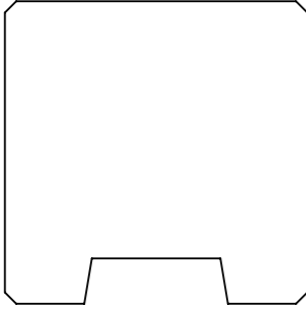
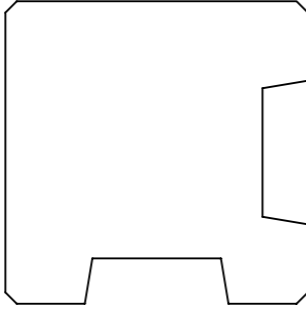
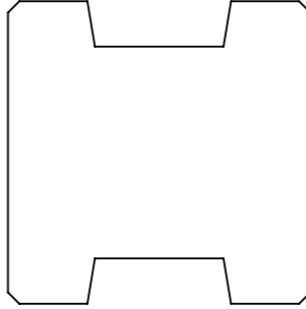
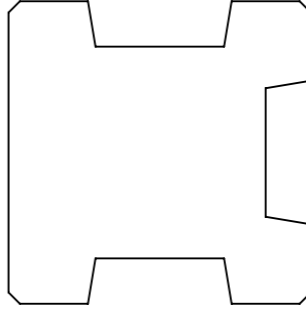
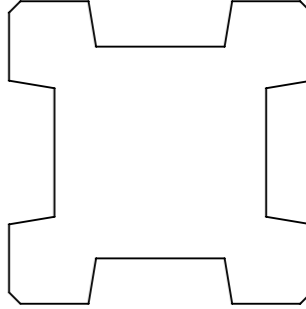
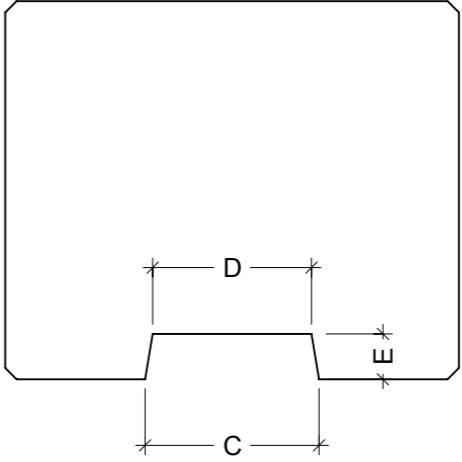


## POSIBILIDADES SITUACIÓN ENCAJES PAREDES DIVISORIAS

| ENCAJE A 1 CARA   | ENCAJE A 2 CARAS 90°   | ENCAJE A 2 CARAS 180°   | ENCAJE A 3 CARAS  | ENCAJE A 4 CARAS  |
|---|--|---|---|---|
|  |  |  |  |  |

## ENCAJES STANDARD PAREDES DIVISORIAS

| DIMENSIONES (cm).      | C  | D  | E |  <p style="font-size: small; margin-top: 5px;">Para dimensiones diferentes consultar.</p> |
|------------------------|----|----|---|--|
| DIVISORIA DE 15-16 cm. | 19 | 17 | 6 |  |
| DIVISORIA DE 20 cm.    | 23 | 21 | 6 |  |
| DIVISORIA DE 25 cm.    | 28 | 26 | 6 |  |